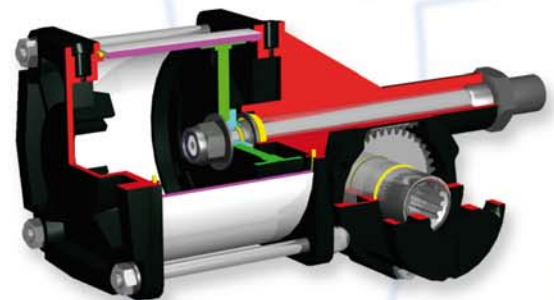
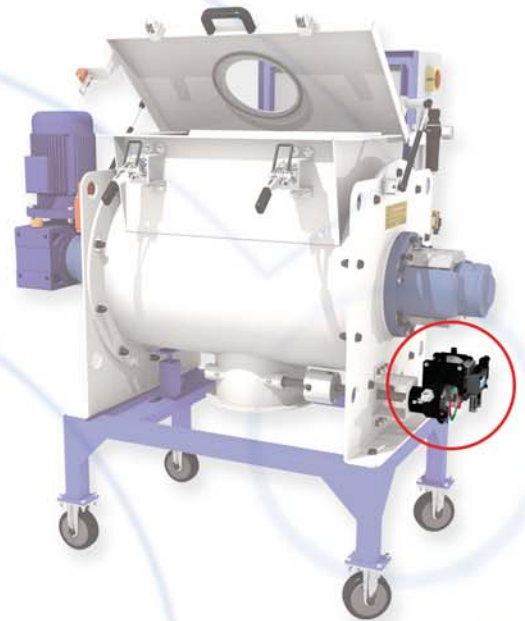


**Une mallette construction  
du mélangeur MR-150**

Mallette Actionneur

Paliers d'extrémités

**Actionneur Pneumatique Rotatif 90°  
(vérin avec crémaillère et pignon)**



Utilise la technologie  
**WAMGROUP**

**L'actionneur pneumatique complet  
dans sa mallette avec son option capteurs  
et un arbre de commande avec cannelures**

### Activités Pédagogiques :

- ▶ Montage et démontage d'un mécanisme
- ▶ Analyse fonctionnelle (S11) : Solution de guidage en rotation, solution d'étanchéité etc...
- ▶ Etude des transmetteurs mécaniques et justification des choix
- ▶ Intervention sur un constituant (S33) : Réparation par démontage et remontage, réglage.



### Environnement Multimédia Pédagogique sur CD-ROM



**Multiplication des postes (CD-Rom en licence établissement) et travail des élèves en autonomie**

**Ressources multimédia :**

- Vidéos et synoptiques interactifs de process utilisant un mélangeur à rubans (MR-150) équipé de l'actionneur CP-101
- Présentation des différentes utilisations du CP-101 :
  - \* trappe de vidange d'un mélangeur à rubans (MR-150) ;
  - \* vanne à guillotine pour vidange de silo ;
  - \* vanne à fourreau pour transport pneumatique.
- Découverte des fonctions principales à l'aide d'animations 3D
- Accès interactif aux constituants (description et documentation)

**Aides multimédia et diaporama :**

- Réglage de la butée de l'actionneur
- Réglage de l'option capteurs de positions
- Démontage complet de l'actionneur
- Remontage

**Documents ressources :**

- Dossier plans (ensemble avec nomenclature et fabrication avec cotation GPS)
- Fichiers Pièces et Assemblage sous SolidWorks®
- documents constructeurs des constituants

**Contenu paramétrable par le professeur en fonction de l'activité :**

- Limitation de l'accès aux écrans et diaporamas
- Réalisation d'une version "Elève"
- Sauvegarde et chargement de la configuration

**NOUVEAU**



**Caractéristiques de l'actionneur CP-101**

- Vérin pneumatique diamètre 100mm
- Alimentation pneumatique pression 6 bars
- Course utile maximale : 50mm au niveau du piston ou 90° en sortie
- Butée de limitation de course (tige sortie) réglable
- Boîtier capteurs contenant 2 contacts de type "MicroSwitch" enclenchés par 2 cames réglables
- Masse de l'actionneur seul : 3,3 kg

**Contenu de la mallette actionneur CP-101**

- 1 Actionneur complet démonté
- 1 boîtier capteurs adaptable
- 1 arbre de commande équipé de ses cannelures
- Environnement Multimédia Pédagogique sur Cd-rom
- Manuel d'utilisation et Dossier pédagogique sur papier

Retrouvez les dossiers techniques et pédagogiques à télécharger sur notre site [www.didastel.fr](http://www.didastel.fr)